

THERMOISOLIERUNG FÜR DREISEITENKIPPER



- Nutzfahrzeugservice in Herstellerqualität



NACHRÜSTUNG EINER THERMOISOLIERUNG

- Wasserabweisende hochwertige Dämmstoffe
- Für Dreiseitenkipper aller Hersteller
- Reparaturfreundliche Bauweise
- In Abstimmung mit den gesetzlichen Richtlinien
- Mit KEMPF Herstellerzertifikat
- Nachrüstung einer Rollplane möglich
- mit Bodenisolierung



KEMPF Fahrzeug Reparatur GmbH
Industriegebiet
D - 56472 Nisterau

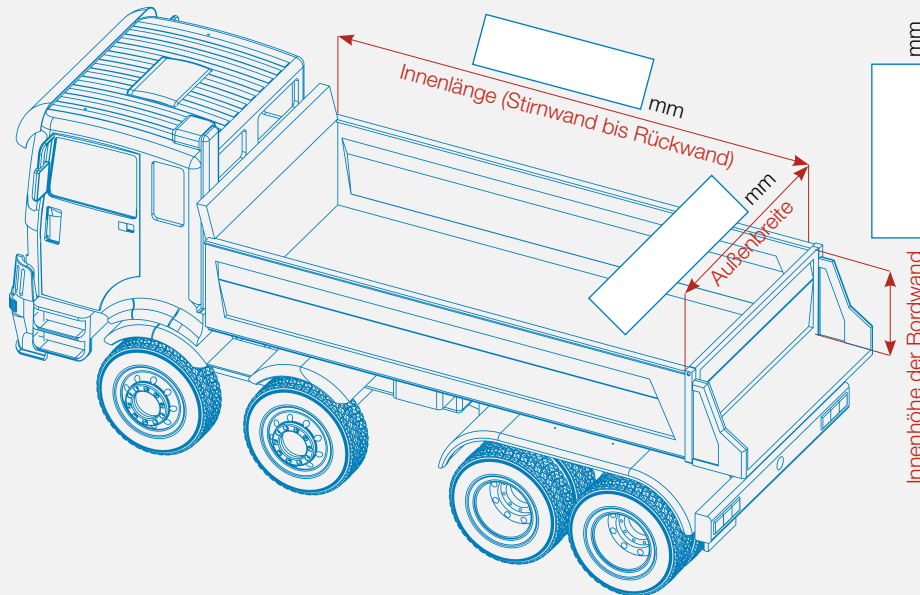
Tel.: +49 (0) 2661 297-900
E-Mail: werkstatt@kempf.ag
www.kempf-reparatur.de

THERMOISOLIERUNG: Nachrüstung für Dreiseitenkipper



Bitte Angebotsformular ausfüllen und per Fax an +49 (0) 2661 297-949
oder per E-Mail an werkstatt@kempf.ag

Bitte tragen Sie zur Angebotserstellung die fehlenden Maße und Daten ein:



Fahrgestell:

Hersteller:

- 3-Achsfahrgestell
 4-Achsfahrgestell

Aufbau:

Hersteller:

Farbton:

- Alu-Seitenbordwände
 Stahl-Seitenbordwände
 Stahlrückwand
 Aluminiumrückwand
 mit Schütte
 ohne Schütte
 Planenverdeck ist vorhanden

Fahrzeuge mit Stahl-Seitenwänden:

- vier pendelbare Stahlbordwände mit Mittelrunge
 zwei pendelbare Stahlbordwände ohne Mittelrunge
 links hydraulische Stahlbordwand, rechts zwei Stahlbordwände mit Mittelrunge
 links hydraulische Stahlbordwand, rechts einteilige Pendelbordwand

Zusätzliche Reparaturen:

- Vorhandene Rollplane erneuern
 Neue Rollplane aufbauen RAL _____

Terminabstimmung:

Möglicher Reparaturzeitraum:

ab Datum: = Kalenderwoche

Weitere Reparaturarbeiten oder Hinweise:

Bitte senden Sie uns ein Foto der aktuellen Situation
per E-Mail an: werkstatt@kempf.ag

Ich habe aktuelle Situationsfotos per E-Mail gesendet.

Datum: Abs.:

Ihre Kontaktdaten:

Firma _____
Ansprechpartner _____
Straße _____

PLZ/Ort _____
Telefon _____ Fax _____
E-Mail _____